

Hoekverbindingsklemmen

Aluminium

SPECIFICATIE

Identificatienr.

Nr. **2**: met 2 RVS inbusbouten DIN 912

Aluminium

- Kunststof bekleding
zwart, RAL 9005, textuurafwerking **SW**
- Natural, mat gestraald **BL**

Cilinderkopschroeven DIN 912

Roestvast staal AISI 304

Zeskantmoeren DIN 985

Roestvast staal AISI 304

Zelfborgend met polyamide ring

Stelschroeven DIN 913

Roestvast staal AISI 304



INFORMATIE

De klemboringen van de hoekklemverbindingen GN 196 zijn ontworpen voor constructiebuizen GN 990 (zie pagina 1902) of DIN 2391, DIN 2395 en DIN 2462 respectievelijk.

Op de schroeflocaties **z** verminderen de cilinderkopschroeven de dwarsdoorsnede van de boring voor het klemmen.

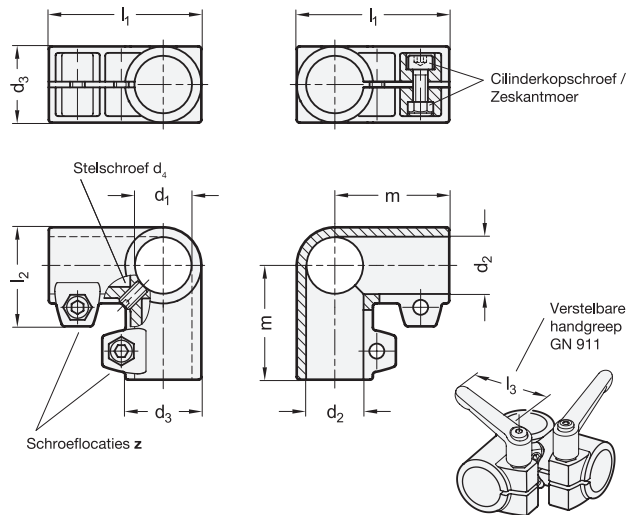
Omte klemmen zonder gereedschap kunnen de cilinderkopschroeven vervangen worden door de verstelbare handgrepen GN 911 (zie pagina 1874) die in de tabel zijn opgesomd als accessoires.

TOEBEHOREN

- Verstelbare handhendels GN 911 (zie pagina 1874)

TECHNISCHE INFORMATIE

- Kenmerken roestvast staal (zie pagina A26)



* Compleet met

SW **BL**
RAL9005 Glad

GN 196

Beschrijving	d1 Boring	d2 Boring	d3	d4 Klem- lengte	l1	l2	m	z Schroef- locatie	Aanbevolen acces- soire handgreep GN 911 voor z l3	⚖
GN 196-B20-B20-2-*	B 20	B 20	40	M 8	80	52	60	M8-25	-	345
GN 196-B25-B25-2-*	B 25	B 25	40	M 8	80	52	60	M8-25	78 -	287
GN 196-B30-B30-2-*	B 30	B 30	40	M 8	80	52	60	M8-25	63 78	216
GN 196-B40-B40-2-*	B 40	B 40	65	M 10	135.5	77.5	103	M10-50	-	1188
GN 196-B42-B42-2-*	B 42	B 42	65	M 10	135.5	77.5	103	M10-50	-	1115
GN 196-B45-B45-2-*	B 45	B 45	65	M 10	135.5	77.5	103	M10-50	92 -	1001
GN 196-B48-B48-2-*	B 48	B 48	65	M 10	135.5	77.5	103	M10-50	78 92	880
GN 196-B50-B50-2-*	B 50	B 50	65	M 10	135.5	77.5	103	M10-50	78 92	797

Gewicht SW